

謙品

CHAMPION

GLOBAL POWER EQUIPMENT

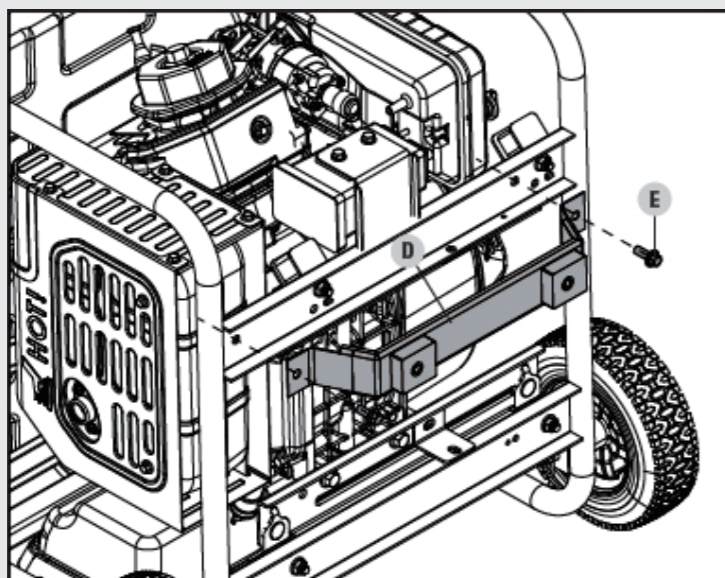


CP-875H 開放式變頻發電機 快速使用指南

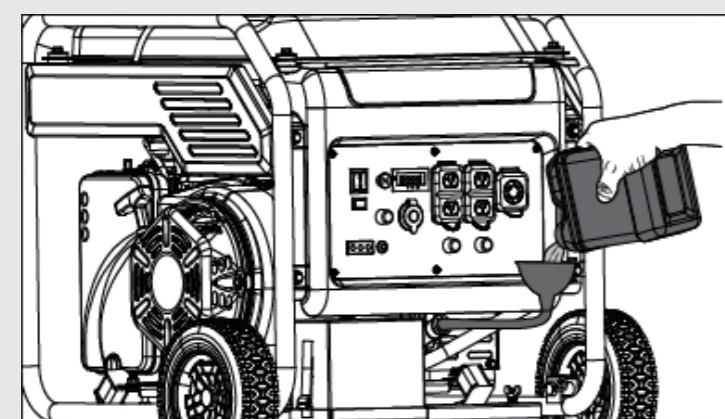
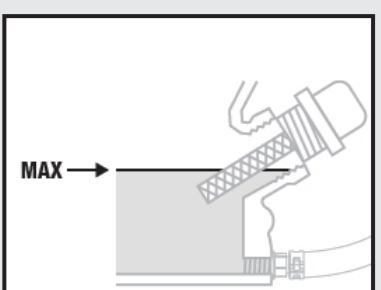
- ▲ 使用前請先閱讀說明書並遵循操作程序
- ▲ 使用須知可參考教學影片



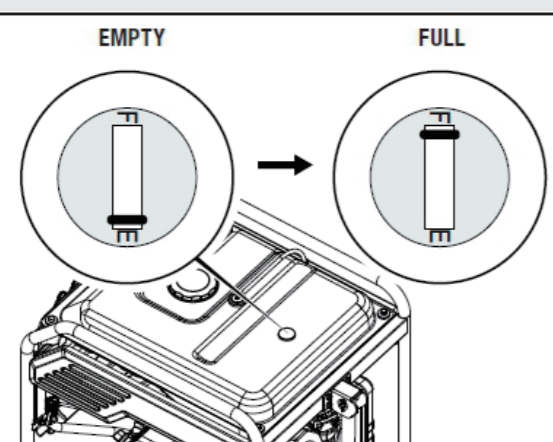
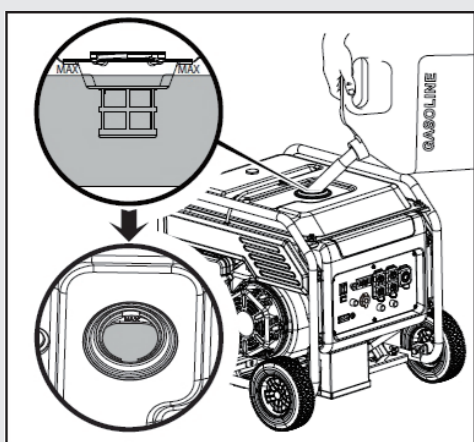
1 發電機面板朝下傾倒，將橘色固定片移除後，裝上輪子及下方支架，再將其扶正。請先不要添加機油及汽油。



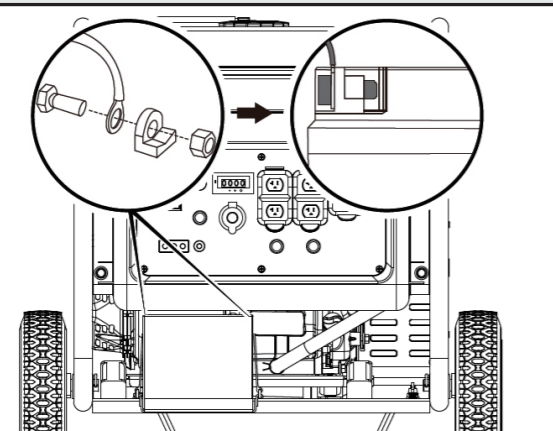
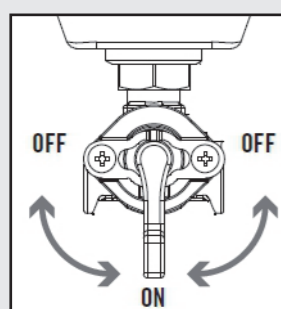
2 轉開機油蓋並使用漏斗將機油加滿至刻度中間。加滿約需1.1公升機油，完成後將機油蓋鎖回。更換機油前，先讓引擎發動5分鐘以上後熄火，取下放油管排放廢機油直到乾淨。



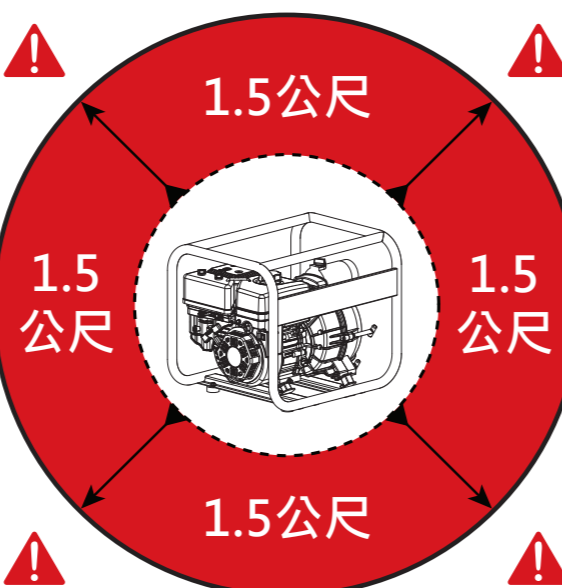
3 將發電機置於水平地面打開燃油箱頂部添加汽油。F為填滿，呈現E時必須再添加。添加完畢後蓋上汽油蓋。請勿添加過多汽油並將油箱蓋確實鎖緊周圍清理乾淨。
注意：請勿與機油或柴油混合。



4 接上電瓶，將油閥開關轉至ON的位置。



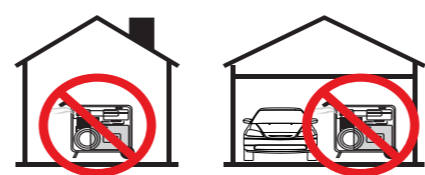
周圍請保留 1.5 公尺距離



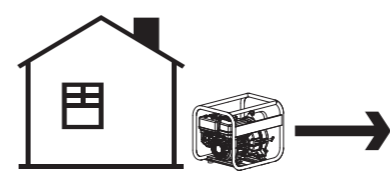
請選地面平整與通風良好地點

警告

- 在室內使用發電機產生的廢氣含有無臭、無味的一氧化碳可能在數分鐘內致命。
- 電瓶一個月以上沒有使用時，需定期充電，避免啟動時電力不足而無法發動。
- 汽油引擎使用時，閒置超過二週以上沒使用，需把油閥關閉並將化油器內汽油耗盡自動停機，避免汽油變質堵塞油管，此原因導致故障不在保固範圍內。



嚴禁在室內、車庫或是地下室使用。

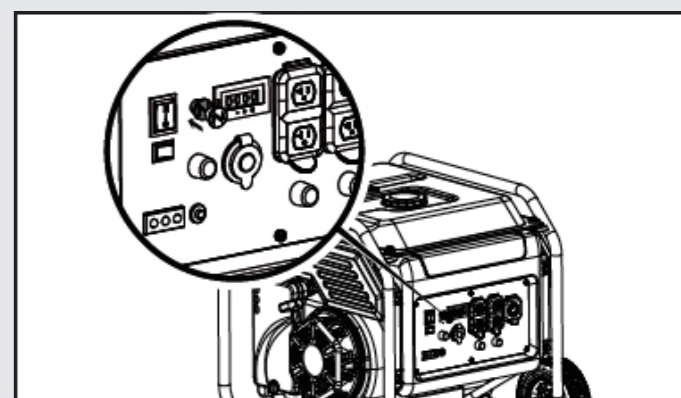


請在戶外使用並遠離門窗與通風口。

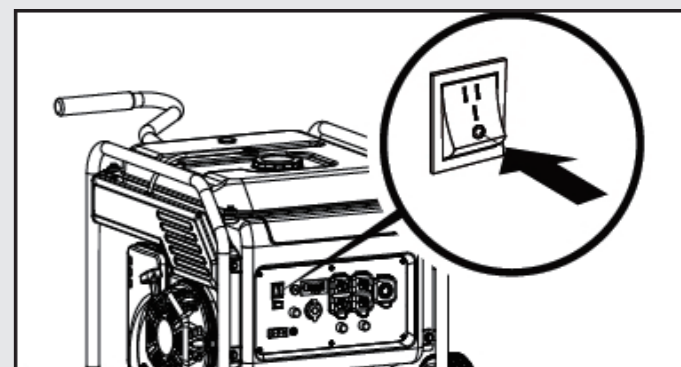
檢查

- * 啟動前請先確認是否有任何隨貨附的配件因運送過程卡在機器周圍。
- * 移除標籤卡或是任何可能影響抽水機運轉的東西。

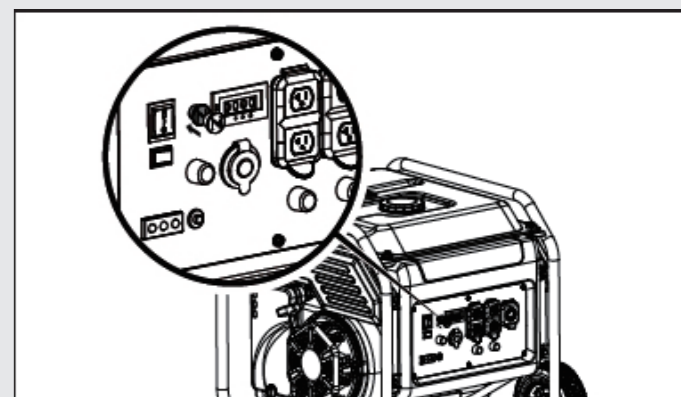
5 啟動發電機前，將阻風門往外拉。



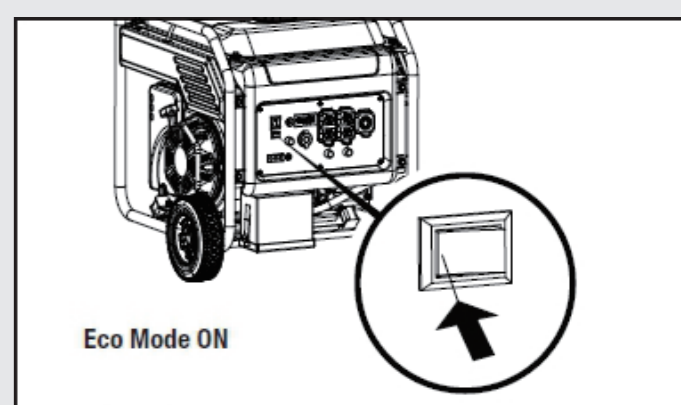
6 將開關上方往下按，啟動發電機，若無法發動請相隔10秒再試。



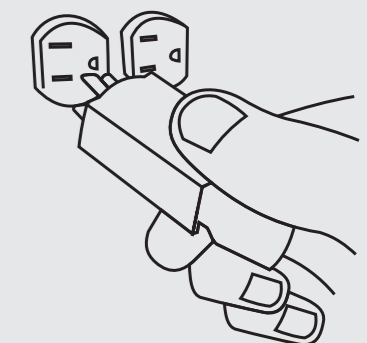
7 引擎發動成功時，請將阻風門推回。



8 變頻開關 [ECON] 切至ON的位置，會啟動變頻省電模式。發動前請切至OFF



9 啟動與停止發電機時請將所有電器插頭拔除，發電機啟動後再把電器插頭插上。



保養週期表

配件/時間	首次5小時	每50小時或半年
機油	✓	✓
空氣濾芯	-	✓
火星塞	-	✓

✓: 需要更換 ✓: 需要檢查

謙品綠色動力



服務電話
04-22380698 分機 12
官方網址
www.championpower.com.tw

CP-875H