

# 謙品

## CHAMPION

GLOBAL POWER EQUIPMENT



# HO-880 400/800磅天車

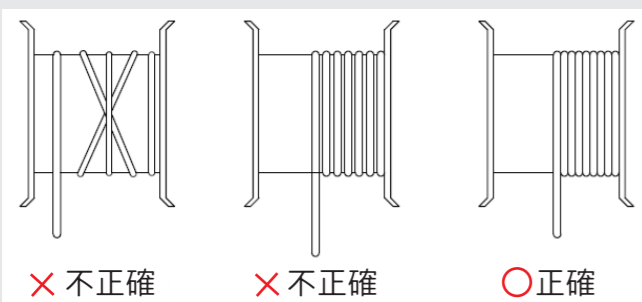
## 快速使用指南

- ▲ 使用前請先閱讀說明書並遵循操作程序
- ▲ 使用須知可參考教學影片“謙品維修教室”



### 1 安全操作提示：

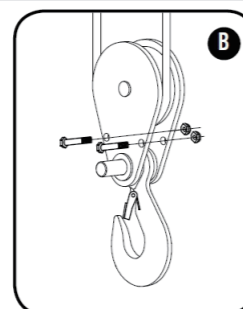
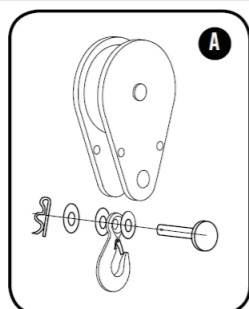
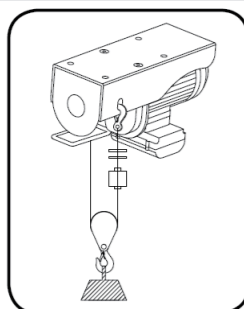
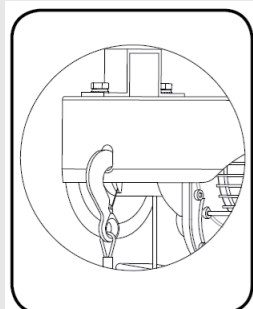
- (1) 額定重量為單線440磅和雙線880磅。過載會損壞機器或對財產造成潛在危險 損壞，傷害或死亡。對於超過440磅（200公斤）的負載，請將電纜線加倍。以兩種方式提供幫助：
  - (a) 減少滾筒上的層數或是繩索層數
  - (b) 盡可能減少電纜上的負荷多達50%。將電纜穿滑輪鉤，然後連接到支撐鉤的背面。
- (2) 需要在實際操作之前先閱讀說明。建議您設置一些測試設法使自己熟悉裝配技術。
- (3) 每次在使用設備之前檢查電纜、各種負載下發出的聲音、電纜在捲筒上的纏繞方式等。磨損或損壞的電纜應予以立即更換。僅使用原廠提供的零件。
- (4) 在每次操作之前，檢查提升裝置和螺栓，以確保所有螺栓都擰緊。
- (5) 有任何形式的損壞，除非得到維修，否則不可使用。
- (6) 維修由原廠授權的維修人員進行。



### 2 雙線操作：

**負載重於440磅 (200公斤)**  
**最大額定值不得超過880磅 (400公斤)**

- (1) 圖A，從固定螺栓上卸下R形銷。
- (2) 圖A，將固定螺栓從滑輪鉤中拉出。
- (3) 圖B，卸下上的螺母和螺栓滑輪。
- (4) 放置滑輪鉤組件（沒有鉤連接）到電線電纜上。
- (5) 確保滑輪掛鉤滾輪對準電線電纜上。
- (6) 將其在電纜上滑動幾英寸，來來回回，測試皮帶輪鉤的對準情況
- (7) 將螺栓(步驟2)滑回皮帶輪，然後固定。
- (8) 將固定銷滑入皮帶輪，鉤子和所有墊圈。
- (9) 將R銷插入固定銷以將其鎖定。
- (10) 在皮帶輪吊鉤上測試少量樣品，確保連接安全，皮帶輪對齊。



### 零件說明

1. 皮帶輪掛鉤
2. 電動遙控器
3. 線路阻擋器
4. 停止支架
5. 纜線
6. 支撐掛鉤

單線舉重	440lb/200kg	馬達種類	110V交流電
雙線舉重	880lb/400kg	馬力	1.1hp
單線提升高度	11.5m	滿載最大電流	7.1A
雙線提升高度	5.8m	重量	16公斤
纜線長度	12m	尺寸	37*14.5*22.4cm

### 謙品綠色動力



服務電話  
04-22380698 分機 12  
官方網址  
[www.championpower.com.tw](http://www.championpower.com.tw)

HO-880

## ! 檢查 !

- \* 啟動前請先確認是否有任何隨貨附的配件因運送過程卡在機器周圍。
- \* 移除標籤卡或是任何可能影響機器運轉的東西。

### 3 吊裝技術：

- (1) 評估您的工作範圍，確保沒有任何雜物、液體、可能的危險和干擾。
- (2) 花時間評估您儀器及確認連接物
- (3) 戴上護目鏡、手套、鋼趾靴，保護你的手、腳及頭。
- (4) 檢查儀器，電源線和電線電纜是否過度磨損或損壞。
- (5) 將電源插頭插入正確接地的插座。
- (6) 在未連接負載的情況下測試儀器。確保電線下降，並且正確提升，沒有任何問題。
- (7) 正確連接所需負載，額定的起重吊索，鏈條或卸扣。
- (8) 仔細檢查您的錨，並確保所有連接是安全的。
- (9) 清理區域。確保所有操作員和旁觀者，沒有人是直接在負載上方或下方或距離電纜12英寸（30.5厘米）以內。
- (10) 開始吊裝。確保電線是均勻而緊密地纏繞在儀器。避免衝擊負荷。
- (11) 起重機是間歇性使用的。在單線鑽機滿負荷下不要電源輸入/輸出超過2分鐘，30秒內不讓電機冷卻持續7分鐘30秒，然後恢復吊裝作業。
- (12) 如果必須將儀器停在有負載的位置連接它，支撐錨應該是放置在負載下直到提昇機開始再次運行。
- (13) 吊裝完成後，吊裝操作完成。負載在穩定的地面上或具有用於支撐置於其下方。
- (14) 斷開電纜與錨的連接。
- (15) 繞線。確保儀器上已經有金屬絲緊緊纏繞整齊地如果沒有，請拔出電線並重新上線從電纜緊的地方開始。
- (16) 請勿將手放在電纜引入時的導纜器起重滾筒上。
- (17) 固定掛鉤和掛鉤帶。
- (18) 清潔並檢查連接和安裝下一次提升操作的硬件。

