

快速使用指南 CP-450

移動式變頻發電機

⚠ 使用前請先閱讀說明書並遵循操作程序

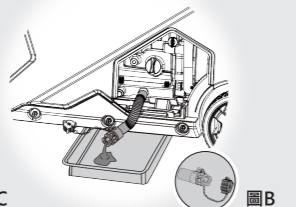
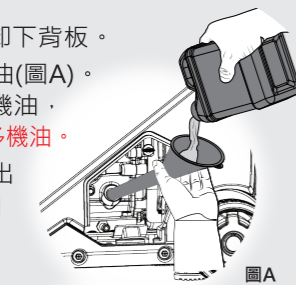
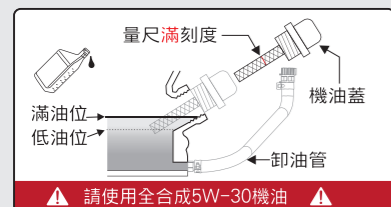
1 裝卸機油

將發電機放在平坦、水平的表面上。

維修背板鎖(如圖 1 轉動到解鎖位置卸下背板。

裝機油: 取下機油蓋使用漏斗加入機油(圖A)。加滿至量尺滿刻度(圖C)約需0.6公升機油。完成後機油蓋鎖回。**注意:請勿添加過多機油。**

卸機油: 發電機下方放置承油盆, 取出機油卸油管解開管蓋(圖B), 讓舊機油流入承油盆(舊機油可交給機車行回收); 之後再依裝機油步驟裝入新機油。

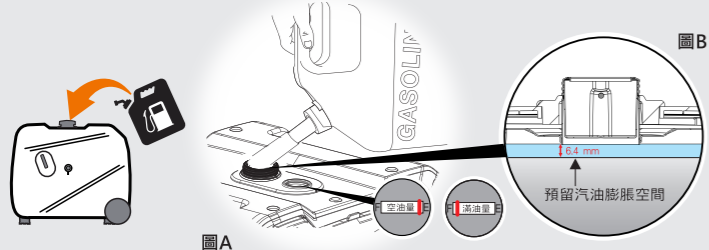


2 添加汽油

開啟油箱蓋後即可添加汽油(如下圖A); 請使用92無鉛汽油或更高等級汽油**請勿與機油或柴油混合**。

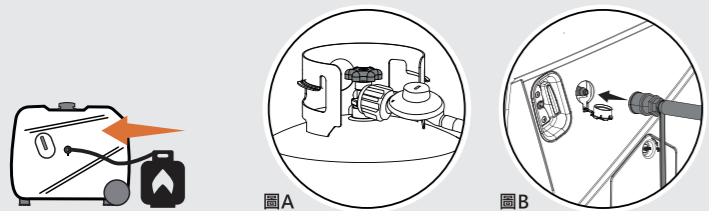
油箱蓋確實鎖緊周圍清理乾淨。

注意:汽油勿加滿預留6.4cm的汽油膨脹空間(如下圖B)



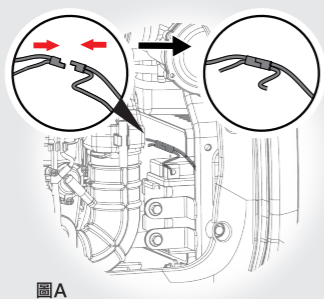
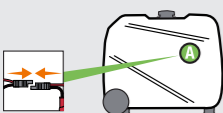
3 連接瓦斯

使用瓦斯發電請將隨貨附的1公尺瓦斯管鎖上轉接後, 連接至瓦斯桶(如下圖A)另一端接至發電機瓦斯接口(如下圖B)。安裝完後請使用肥皂水測試所有接頭都無洩漏發生。

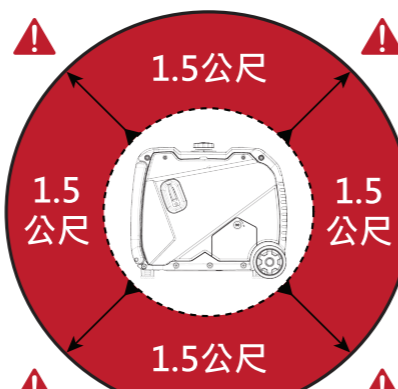


4 連接電池

十字螺絲起子卸開維修背板(如圖 2), 接上電池兩極的連接器(如右圖A)。



周圍請保留 1.5 公尺距離



請選地面平整與通風良好地點

警告

- 在室內使用發電機產生的廢氣含有無臭、無味的一氧化碳可能在數分鐘內致命。
- 電瓶一個月以上沒有使用時, 需定期充電, 避免啟動時電力不足而無法發動。
- 汽油引擎使用時, 閒置超過二週以上沒使用, 需把油閥開關關閉並將化油器內汽油耗盡自動停機, 避免汽油變質堵塞油管, 此原因導致故障不在保固範圍內。



嚴禁在室內、車庫或是地下室使用。

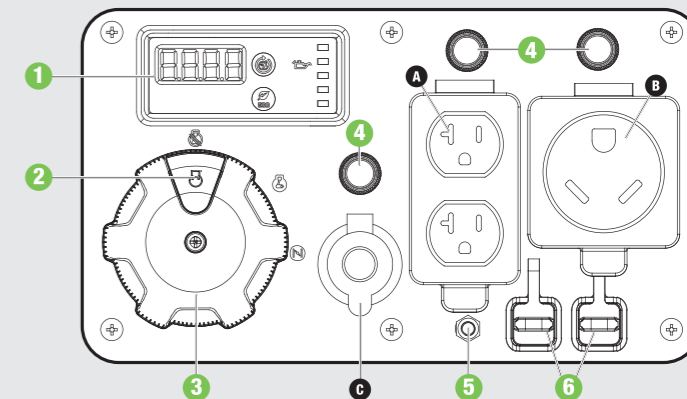


請在戶外使用並遠離門窗與通風口。

檢查

- * 啟動前請先確認是否有任何隨貨附的配件因運送過程卡在機器周圍。
- * 移除標籤卡或是任何可能影響發電機運轉的東西。

5 顯示面板



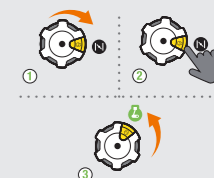
- 1 電力功率顯示LED
- 2 點火按鈕
- 3 EZ 啟動撥盤
- 4 保護電路斷路器 (按壓重啟)
- 5 接地線
- 6 並聯插座

電源插座	
A	(2x) 110V AC, 20A (NEMA 5-20R)
B	110V AC, 30A RV (NEMA TT-30R)
C	12V DC, 8A 電源 (車用)

啟動說明

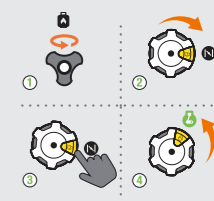
電啟動：汽油

1. 將 EZ 啟動撥盤轉到 "I" 位置。
2. 按住撥盤上的點火按鈕啟動發電機。
3. 按住點火開關將撥盤轉到 "II" 位置讓發電機運轉順暢。



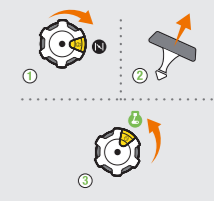
電啟動：瓦斯

1. 打瓦斯進氣閥門。
2. 將 EZ 啟動撥盤轉到 "I" 位置。
3. 按住撥盤上的點火按鈕啟動發電機。
4. 按住點火開關將撥盤轉到 "II" 位置讓發電機運轉順暢。



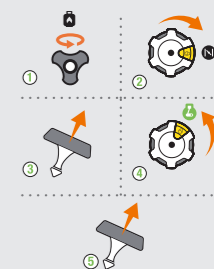
手動啟動：汽油

1. 將 EZ 啟動撥盤轉到 "I" 位置。
2. 拉動手拉繩數下至引擎發動。
3. 將撥盤轉到 "II" 位置讓發電機運轉順暢。



手動啟動：瓦斯

1. 打瓦斯進氣閥門。
2. 將 EZ 啟動撥盤轉到 "I" 位置。
3. 輕拉手拉繩 3-5 次讓瓦斯進入發電機。
4. 將撥盤轉到 "II" 位置。
5. 拉動手拉繩數下至引擎發動。



保養週期表

配件 / 時間	首次 5 小時	每 50 小時或半年
機油	↗	↗
空氣濾芯	-	✓
火星塞	-	✓
↗: 需要更換	✓: 需要檢查	

謙品綠色動力



服務電話
04-22380698 分機 119

官方網址
www.championpower.com.tw